

КОНДЕНСАТООТВОДЧИКИ

Конденсатоотводчик «Стимакс» серии А12, DN15–20, поплавковый

Применение

Используется для удаления конденсата из нагревателей, теплообменников, сушилок, варочных котлов и другого оборудования с непрерывным циклом работы. Отводит конденсат сразу после образования, при температуре пара. Стабильно работает при переменном расходе и давлении. Содержит встроенный термостатический воздушный клапан. Обладает большой пропускной способностью. Перед КО требуется установка сетчатого фильтра. Может обслуживаться без демонтажа с паропровода. Подвержен замерзанию, при установке вне помещений требуется теплоизоляция.

Присоединение

Резьбовое, фланцевое.

Возможные исполнения

Установка по направлению потока справа-налево.

Технические характеристики

Максимально допустимая температура	+250°C
Максимальное рабочее давление	1,4 МПа
Максимальная рабочая температура	+250°C
Максимально допустимое давление	1,6 МПа

Спецификация А12 (Ду15-20)

1	Корпус	Чугун (GGG40)
2	Крышка	Чугун (GGG40)
3	Капсула	Нерж. сталь (EN-1.4301)
4	Поплавок	Нерж. сталь (EN-1.4301)
5	Болт	Ст 8,8
6	Седло капсулы	Нерж. сталь (EN-1.4301)
7	Седло поплавка	Нерж. сталь (EN-1.4057)
8	Прокладка крышки	Графит

Размеры 1/2"-3/4"

Тип	R/DN	Присоединение	A	H	H1	L	Масса, (кг)
A12	1/2"	Резьбовое	110	168	75	145	4
A12	3/4"						4

Размеры 15-20, мм

Тип	R/DN	Присоединение	A	H	H1	L	D	K	G	I	B	Масса, (кг)
A12	15	фланцевое	110	171	71	150	95	65	45	Ø14	14	5
A12	20						105	75	58	Ø14	16	5

Расход, А12 Ду15-20, кг/ч

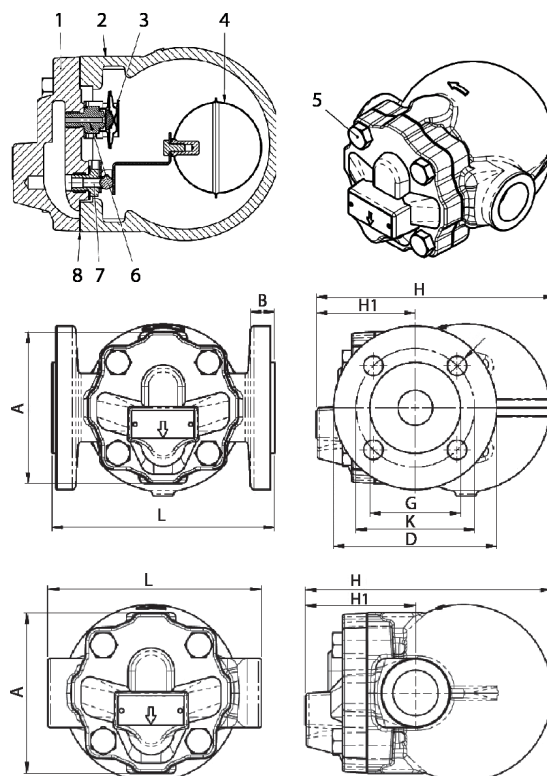
Тип	R	Перепад давления, МПа															
		0,01	0,03	0,05	0,07	0,1	0,15	0,2	0,3	0,45	0,6	0,7	0,8	0,9	1,0	1,2	1,4
A12.4,5	1/2"-3/4"	105	180	210	250	280	320	380	425	500	-	-	-	-	-	-	-
A12.10	1/2"-3/4"	55	87	110	135	160	180	200	240	290	320	340	370	390	400	-	-
A12.14	1/2"-3/4"	38	60	75	88	102	120	145	180	200	220	230	250	270	280	290	310

Артикулы

DN	12.4,5 резьба	12.10 резьба	12.14 резьба	12.4,5 фланцы	12.10 фланцы	12.14 фланцы
15	HA02A634245	HA02A634251	HA02A634254	HA02A634259	HA02A634262	HA02A634265
20	HA02A634246	HA02A634252	HA02A634255	HA02A634260	HA02A634263	HA02A634266



Сделано в АБТ



Пример заказа

«Стимакс» А12.14.015 Ф/Ф — поплавковый конденсатоотводчик, с максимальным перепадом давления до 1,4 МПа, диаметр 15 мм, присоединение фланцевое.

